



免提防水电话机 型号：KNSP-13MT JP3

该话机适用于地铁、高铁、高速公路、管廊隧道、石油化工、电厂、矿井、钢铁厂、码头等大型项目。具备防水、防潮、防尘、防暴、防冻、抗盐雾、抗震、抗噪，阻燃等特性。整机按-35℃到+75℃环境下稳定性要求设计。

产品描述：

1. 外壳：铝合金压铸，外壳厚度 5 MM，坚固耐用、密封性好；表面喷涂进口户外漆，颜色醒目。
2. 门盖：获得电话机翻盖紧固机构设计专利，专利号：ZL201320014062.9。当电话机翻盖打开时，翻盖紧固机构机械力支撑电话机翻盖固定打开状态，无需手摁住上门盖。当用完电话后转动上盖，门盖能自动弹回，通过翻盖紧固机构机械力完全闭合机盖与机身，防止门盖因外界面振动或强风导致松动，以保证更好防水防尘性能。
3. 按键：硅胶按键，耐磨、耐腐蚀，抗老化。

4. 面板：SUS304 不锈钢金属面板。
5. 线材：采用铁氟龙线，耐酸碱、耐高低温、抗老化，阻燃。
6. 防水胶：采用进口防水胶，高粘度、耐高低温、高压，防水寿命 10 年以上。
7. 键盘、蜂鸣器、电路板、外壳所有配件采用多层防水、防尘结构。具有三级防水、防潮、防尘、防暴功能，整机等级达到国家标准 GB4028-93IP66。
8. 话机稳定性好，抗干扰能力强，符合国家标准 GB/T 15279-94。

主要技术参数（VoIP 版本）：

VoIP SIP2.0 电话 DTMF 拨号
MTBF: 100000 小时 MTTR: 2 小时
免费拨号（每个号码的最大长度为 32 位）
通讯：全双工 2 路
呼叫控制信令：VOIP SIP 信息（DTMF），
RFC 2833（DTMF）
电源：以太网供电，IEEE802.3af，0 级本地电源，AC110~220V 或 12VDC，空闲 2W，最大 10W
辅助触点：(选项) 1 个辅助输出，干接点
干接点负载参数

音频代码：G.711, G723, G.726, G.729
网络：10/100 Base TX 以太网，RJ45 连接器，Cat5e 或更好
IP 协议：IPv4, TCP, UDP, RTP, DHCP, SIP1 个 LAN 以太网供电（PoE, 802.3af）
1 个 LAN（IEEE 802.1x），网络访问控制（IEEE802.1x），STP（IEEE 802.1d），RSTP（IEEE802.1d-2004）

额定负载: 125 VAC 时 0.3 A; 30 VDC 时 1A

额定电流: 1A

最大开关电压: 125 VAC, 30VDC

最大开关电流: 1A

编程: 通过 Web GUI 进行非易失性

闪存编程和配置管理和操作: DHCP

和静态 IP, 远程自动软件升级, 集

中监控

回声消除码: ITU-T G.167 / G.168

防雷标准:

防水防潮电话机主板上并接了防雷管(如图), 防雷标准符合 GB/T 9043-1999 及 ITU-T K.12。(选配)



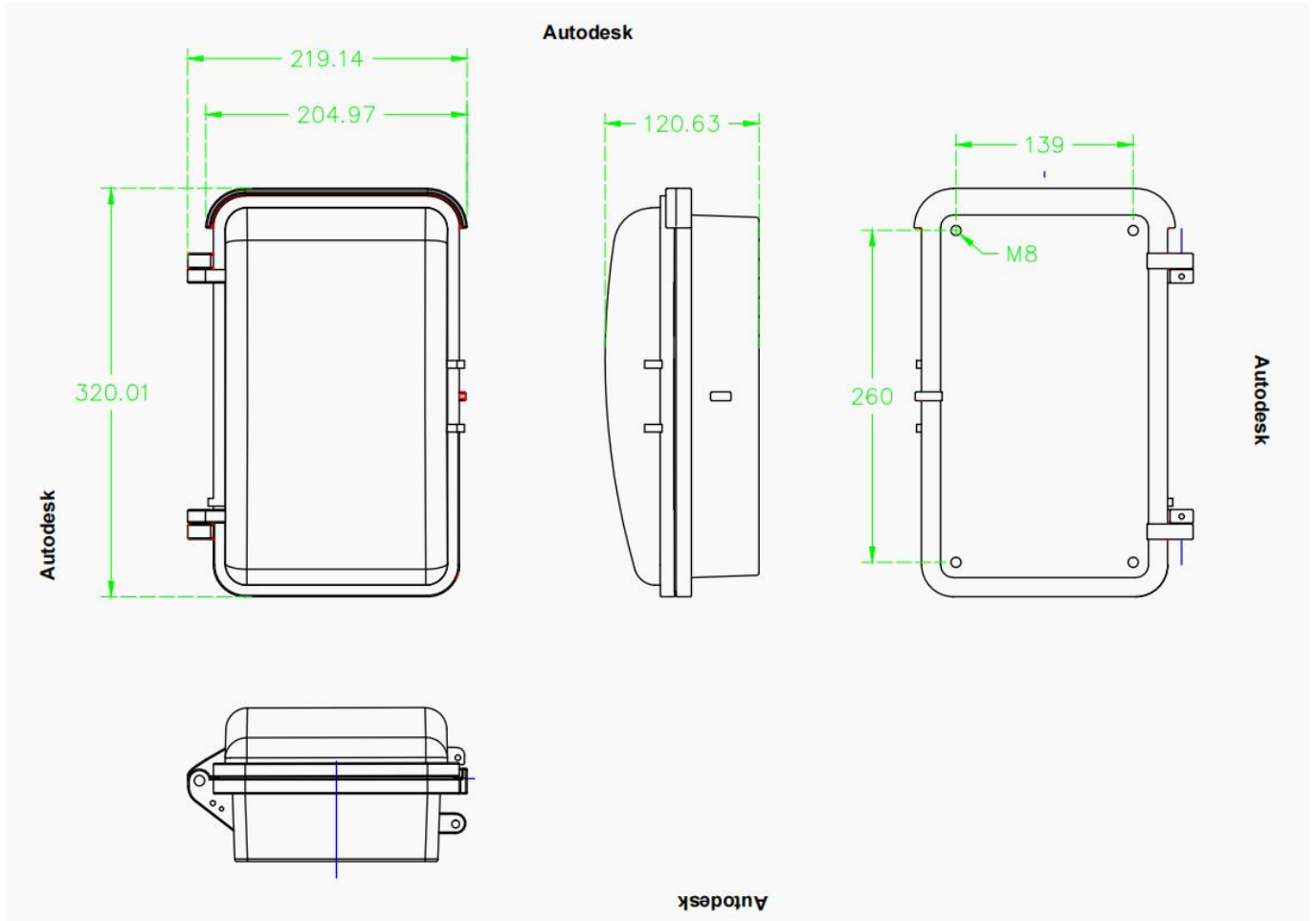
电气参数如下:

1. 直流击穿电压 400V
2. 直流击穿电压范围 30%
3. 耐冲击电流 1KA (8/20 μ s 电流波)
4. 绝缘阻抗 大于 1G 欧

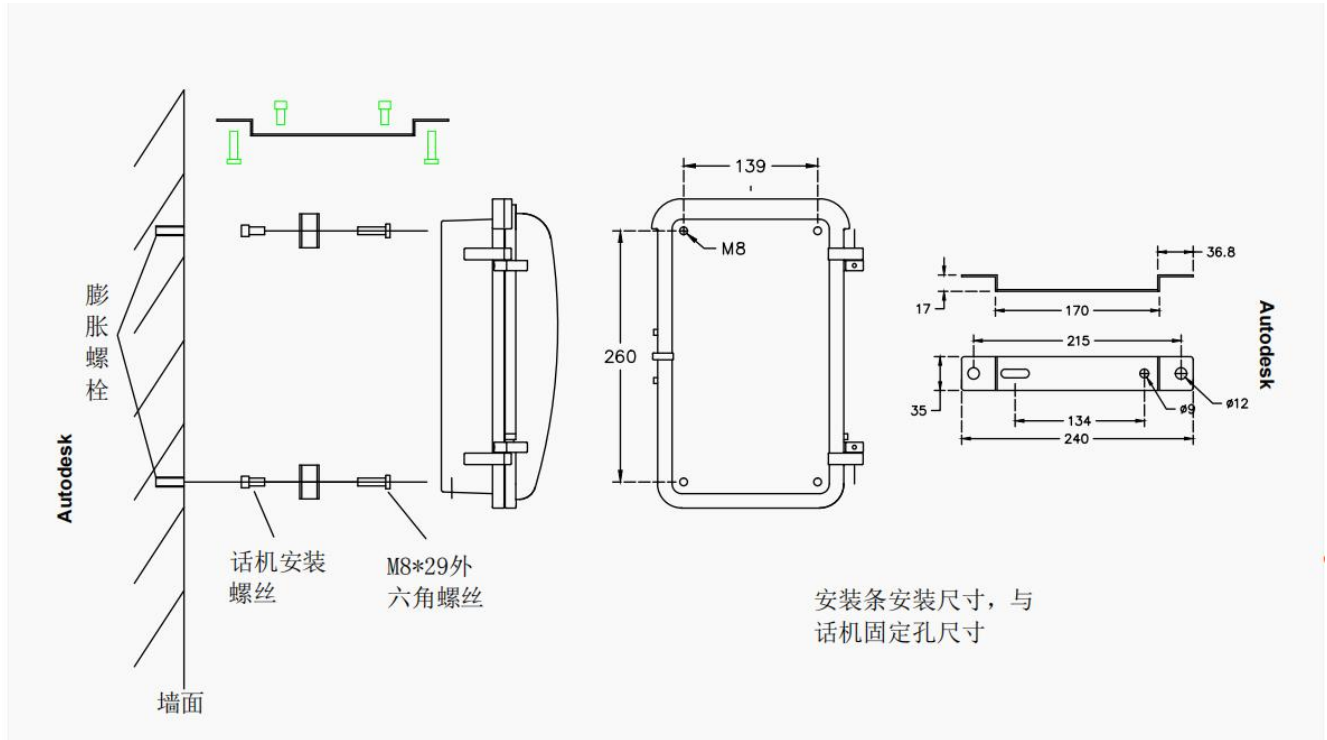
设备认证:



设备尺寸图:



设备安装图:



设备包装:



设备尺寸: 320*205*120 (mm); 包装材料: 珍珠棉、纸箱。

支持与服务:

*正常使用下, 人为破坏、自然灾害除外, 支持 12 个月内保修; 超过保修期后, 我司仍提供产品有偿售后;